

PREMIUM PLUS multiboard bleu marine tableau d'affichage

- Chevalet de conférence, tableau d'affichage, tableau blanc mobiles de haute qualité
- Un côté : une surface d'écriture de tableau en acier émaillé magnétique résistant aux rayures adaptée aux marqueurs pour tableau blanc effaçables à sec
- Un côté : tableau d'affichage avec une surface en feutrine
- Cadre du tableau en aluminium avec revêtement mat
- Piètement et montants en acier avec revêtement mat
- Jeu de 4 roulettes verrouillables et de crochets à papier encliquetables inclus
- Hauteur totale : 195 cm
- Dimensions du tableau : H 120 x l 76 cm

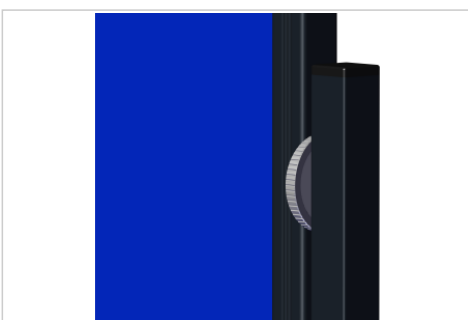
- Surface magnétique en acier émaillé utilisant l'acier céramique e3, qui est certifié Cradle to Cradle™ niveau Bronze
- Tableau multi-usages à encombrement réduit pour l'écriture et l'affichage
- Parfait pour les petites salles, les réunions de courte durée et les séances de brainstorming
- Excellentes performances d'écriture et d'effacement
- Facilité de fixation de notes, croquis et images avec des aimants et des épingles de présentation
- Léger et facile à déplacer
- Liaison rapide de plusieurs planches grâce à la construction de pieds "l'un sur l'autre"
- Montage rapide sans outil: peut être installé par une seule personne

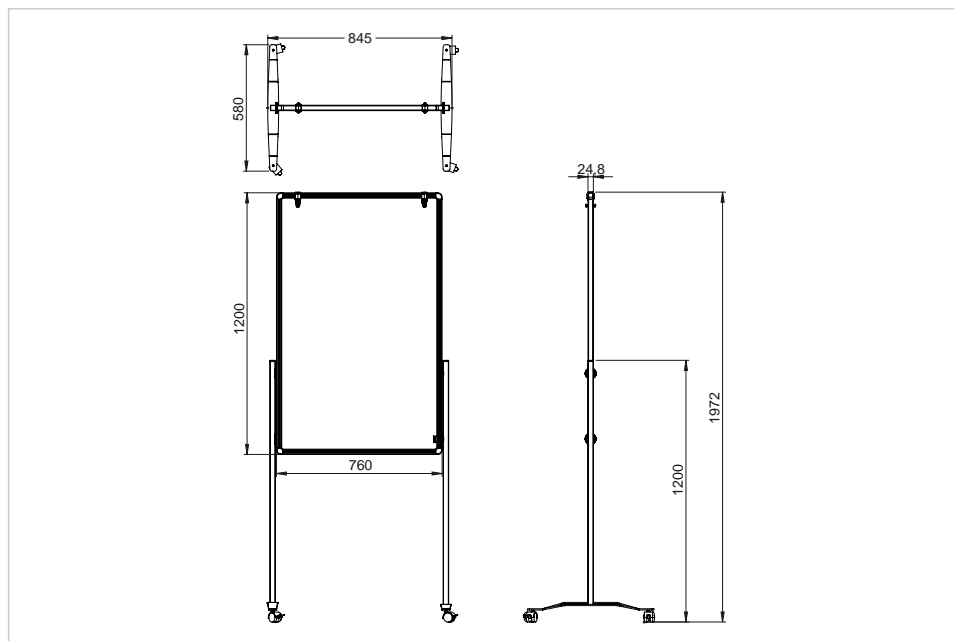
Accessoires recommandés

- Sac de transport foldable workshop board, multiboard (Art.No. 7-230100)
- Bloc-papier pour flipchart quadrillé 5pcs (Art.No. 7-156500)
- Épingles à tête bobine assorti 200pcs (Art.No. 7-145299)
- PROFESSIONAL board accessory set 77-pièces (Art.No. 7-125500)

Art.No. **7-210410**

GTIN **8713797109819**





Spécifications

Réglable en hauteur	Non
Matériau du produit	Acier émaillé
Surface (matériau/couleur)	Whiteboard enamel steel / Bleu
Encadrement (matériau/couleur)	Aluminium / Noir
Coin (matériau/couleur)	Plastique / Noir
Magnétique	Oui
Dimensions de l'article	760 x 1200 x 22.1 mm
Roulettes	Oui
Nombre de roulettes	4
Nombre de roulettes verrouillables	4
Double face	Oui
Pré imprimé	Non
Accessoires inclus	Crochets pour bloc papier clipsable pour tableau d'animation, Roulettes
Garantie du produit	2 Années
Nombre d'années de garantie de la surface	25 Années

Logistique

GTIN	8713797109819
Numéro d'article	7-210410
Numéro du tarif douanier	940310980000
Quantité	1 unité(s)
Dimensions emballage	780 x 100 x 1310 mm
Poids (brut/net)	12.74 kg / 9.81 kg
Pays d'origine	Chine

Présentation du produit

Nom d'article	Numéro d'article	GTIN/EAN	Quantité minimale commandée
Legamaster tableau mobile multi-usages bleu marine tableau d'affichage	7-210400	8713797027731	1
Legamaster PREMIUM PLUS tableau multi-usages bleu marine tableau d'affichage	7-210410	8713797109819	1
Legamaster PREMIUM PLUS tableau mobile multi-usages gris tableau d'affichage	7-210510	8713797109802	1
Legamaster tableau mobile multi-usages xl bleu marine tableau d'affichage	7-210600	8713797080903	1
Legamaster tableau mobile multi-usages xl gris tableau d'affichage	7-210700	8713797080910	1